

6 5 4 3 2 1

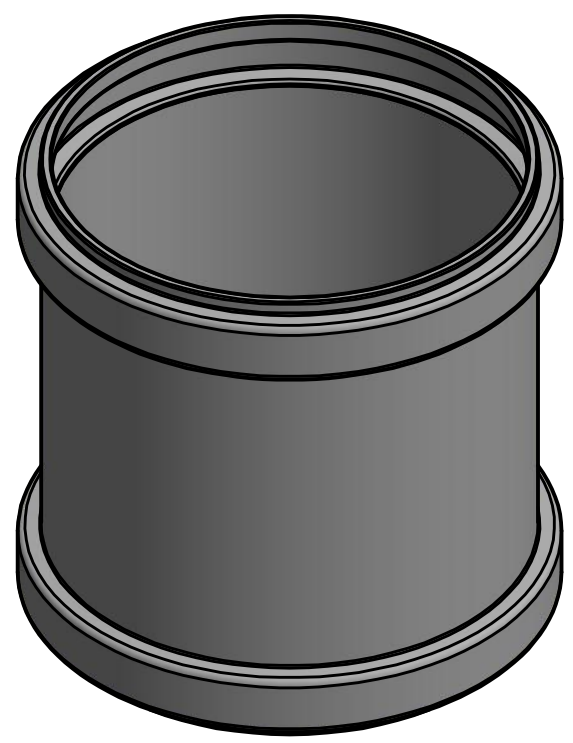
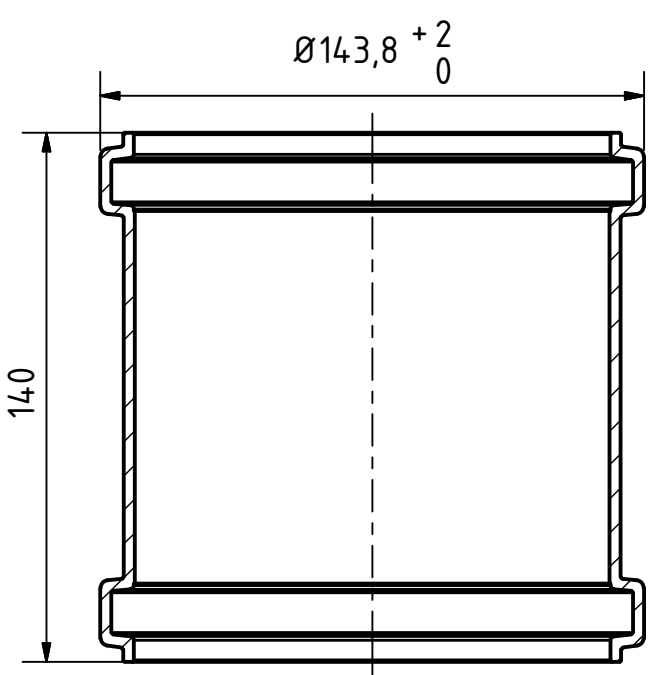
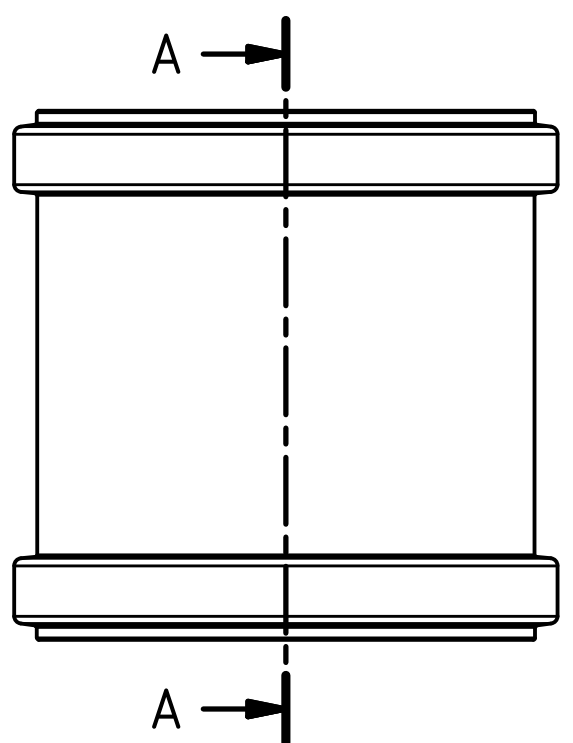
D

D

A-A ( 1 : 2 )

C

C




B

B

A

A

6 5 4 3 2 1

		Maße nach DIN EN 1401		Art.Nr.: 221500		Maßstab 1:2	
				Material: PVC-U			
				Datum		Name	
				Gezeichnet 17.03.2017		A.Schmedes	
				Kontroll.			
Status		Änderungen		Datum		Name	
Gebr. Ostendorf Kunststoffe GmbH Rudolf-Diesel-Str. 6-8 D-49377 Vechta verkauf@ostendorf-kunststoffe.com www.ostendorf-kunststoffe.com						<h1>KG-System</h1>	
						1 A3	
Schutzvermerk nach DIN ISO 16016 beachten!							