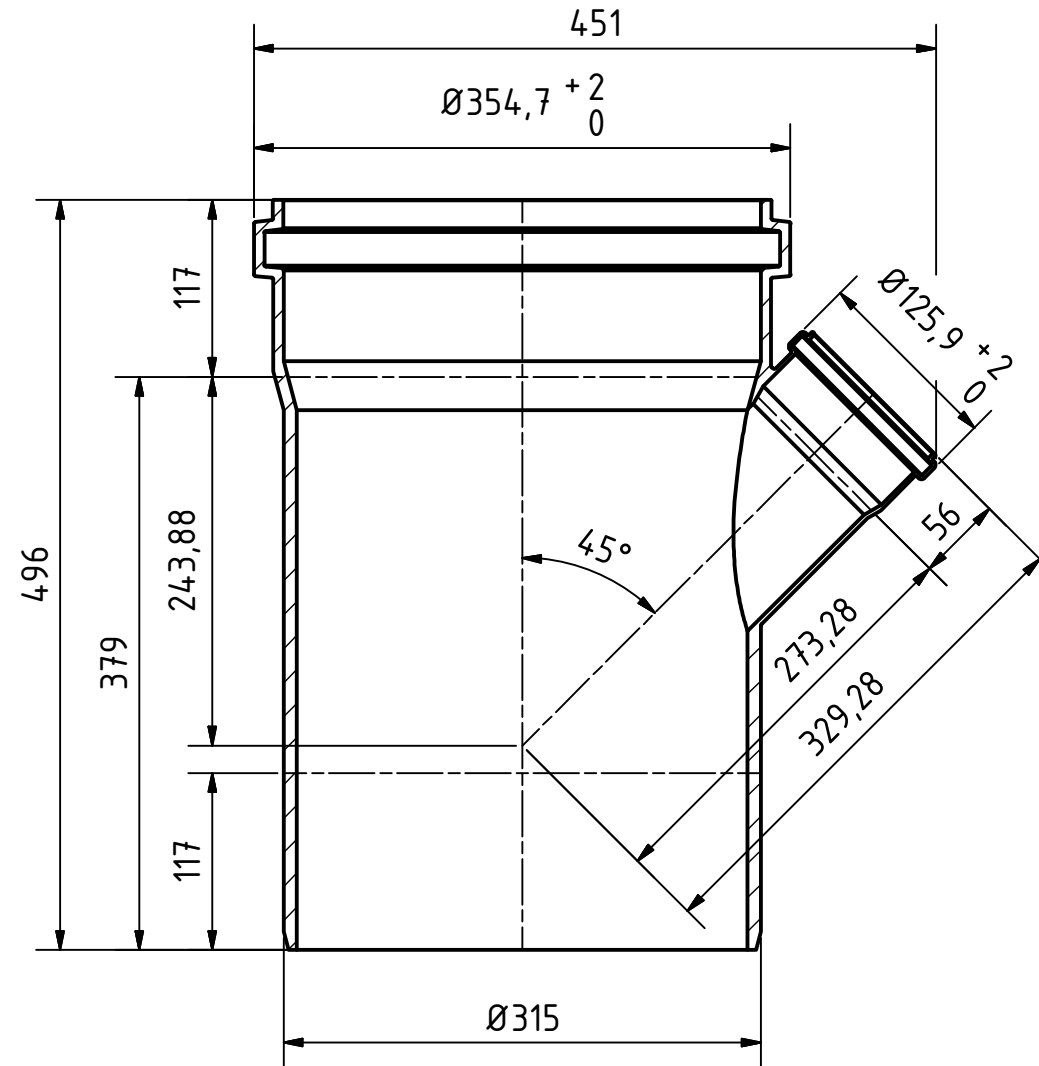



A-A (1 : 5)



		Maße nach DIN EN 1401		Art.Nr.: 225350		Maßstab 1:5	
				Material: PVC-U			
		Datum		Name		<h1>KG-System</h1>	
		Gezeichnet: 03.05.2017		A.Schmedes			
		Kontrolliert:					
Status	Änderungen	Datum	Name	Norm			
Gebr. Ostendorf Kunststoffe GmbH Rudolf-Diesel-Str. 6-8 D-49377 Vechta verkauf@ostendorf-kunststoffe.com www.ostendorf-kunststoffe.com						KGEA Abzweig DN/OD 315/110/45°	
						<div style="border: 1px solid black; padding: 2px; display: inline-block;">1</div> <small>A3</small>	
						<small>Schutzvermerk nach DIN ISO 16016 beachten!</small>	